

SOUS-PLAQUE DE FIXATION POUR “ISEO” et “FAPIM” ART. 0042806

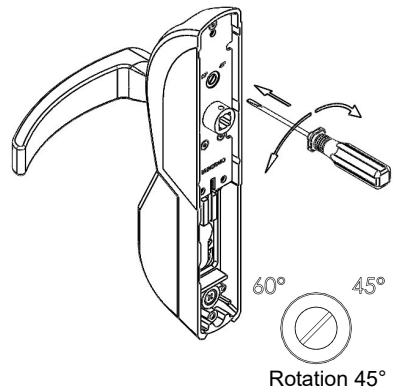
COMPATIBILITE

Cette sous-plaque permet de fixer l'électro-poignée art. 40620 – 40621 – 40820 – 40821 aux barres anti-paniques des marques suivantes:

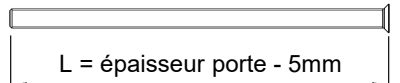
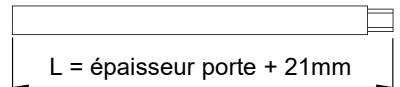
- Iseo modèle **Idea Base série 941** et **Idea Push série 942**
- Fapim modèle **Panama Bar série 80** et **Panama Push série 82**

INSTALLATION

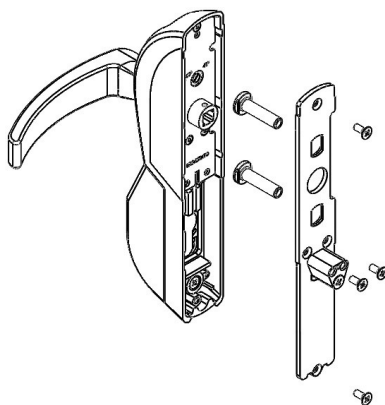
- Positionner le sélecteur de rotation à 45°. Pour modifier la sélection, pousser et tourner le cylindre de sélection avec un tournevis plat jusqu'aux degrés souhaités (voir image). Relâcher le cylindre.



- Raccourcir le carré d'actionnement en dotation et les vis de fixation.

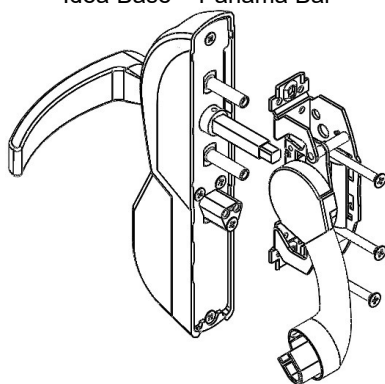


- Fixer la plaque postérieure avec les vis appropriées. Vérifier que les douilles de fixation soient dans une position compatible avec les trous de fixation présents sur la barre anti-panique.

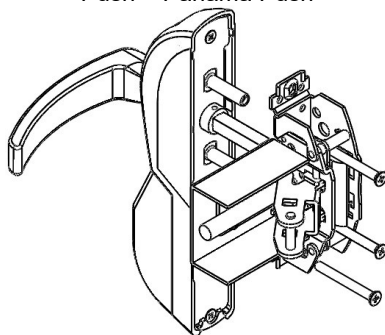


Idea Base – Panama Bar

- Introduire le carré d'actionnement dans le cliquet qui se trouve sur l'électro-poignée et compléter le montage en fixant la barre anti-panique et l'électro-poignée avec les vis précédemment raccourcies.



Push – Panama Push



ATTENTION: pour un montage correct, ces instructions doivent être intégrées aux instructions de l'électro-poignée et à celles de la barre anti-panique.